

FICHA TÉCNICA

de producto



HIELERA

Modelo Coldweak

CARACTERÍSTICAS

- Lisa y compacta
- Poder de amortiguamiento
- Aislamiento térmico
- Protección anti-microbiana
- Conserva la cadena de frío

CODIGO

- HW030022

ESPECIFICACIONES TÉCNICAS

Descripción	Medida
Peso propio	0.24 lb
Capacidad Volumétrica	4.82 litros
Contacto Directo Alimentos	Certificado por la FDA
Color	Blanco
Inocuidad	Estéril, inertes, resistente a hongos
Materia Prima	EPS
Empaque	Unidad / Empaque 25 unidades
Respaldo	Expertos por más de 30 años en EPS

ESPECIFICACIONES

Peso propio	0.24 lb
Espesor	2.00 cm
Ancho	19.00 cm
Alto	17.00 cm

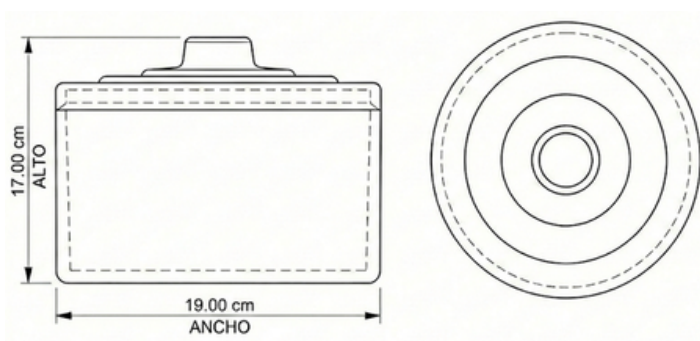
SOSTENIBILIDAD

El poliestireno expandido (EPS) es un material 100% reciclable y reutilizable, destacando por su sostenibilidad y eficiencia energética.



COLORES

Blanco



MEDIDAS EXTERNAS